



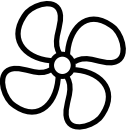








MASTER



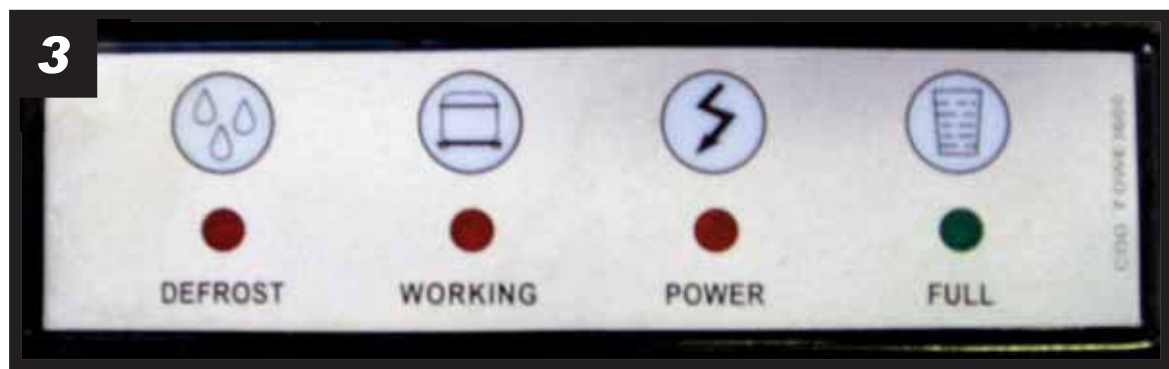
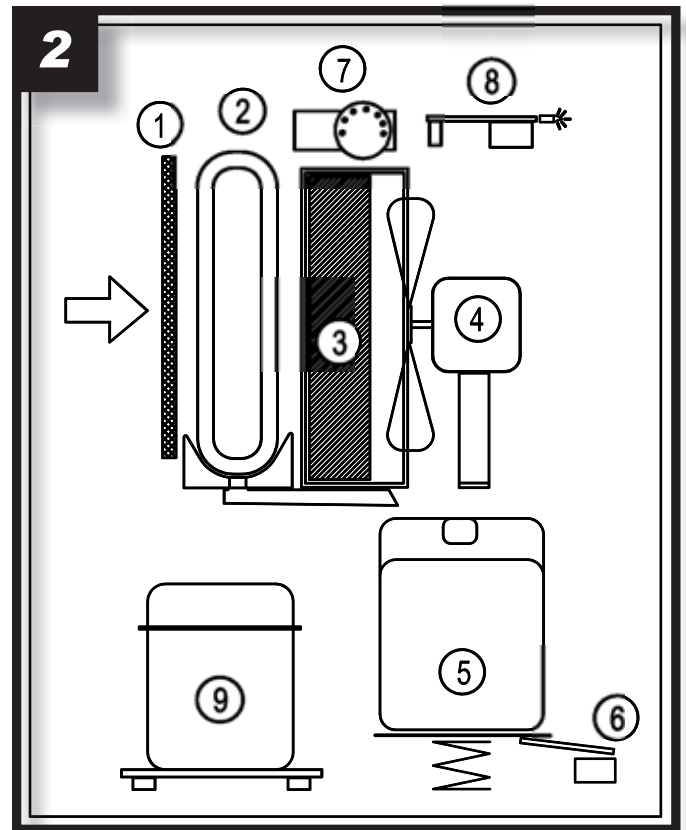
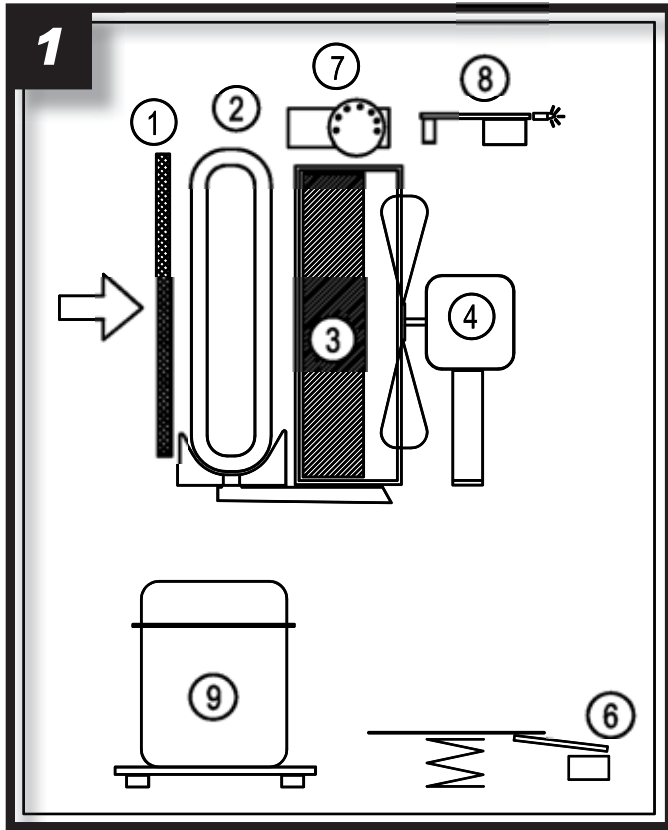
USER AND MAINTENANCE BOOK	en
BEDIENUNGS- UND WARTUNGSANLEITUNG	de

DH 44INOX

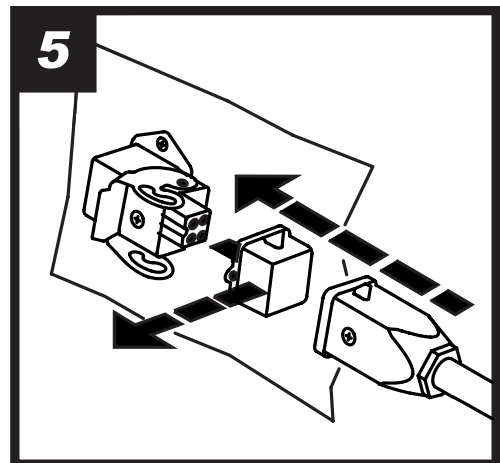
MODEL	DH 44INOX
	35 ÷ 99 %
	3 ÷ 35 °C
	480 m ³ /h-м ³ /ч
	41 л-л / 24 h-ч
	R410A / 620 г-г GWP-Потенциал глобального потепления 1975
	~220-240 V-В 50 Hz-Гц 780 W-Вт / 3,9 А
dB(A)	53 dB-дБ
	11 л-л
	43 kg-кг
	PS 41,5 - 32,8 Bar-Бар TS 63 - 53 °C LRA 16 A

* 30°C - UR 80% - при температуре 30°C и относительной влажности воздуха 80%

FIGURES - ABBILDUNGEN



FIGURES - ABBILDUNGEN



THE UNIT IS SEALED AND CONTAINS FLUORINATED GREENHOUSE GASES COVERED BY KYOTO PROTOCOL. THE "GWP" IS LISTED IN THE "TECHNICAL SPECIFICATIONS TABLE".

SAFETY WARNINGS

The dehumidifier must always be connected to an efficiently grounded socket. As with all electrical appliances, failure to observe this safety measure is a potential source of danger that the constructor does not respond for in any way.

The appliance must only be dismantled by a qualified technician using the appropriate tools.

The appliance must always be in an upright position when it is plugged into an electric socket and must not be handled with sharp movements. Any water leaking from the dehumidifier could wet the electric parts with the obvious risk of danger, therefore the dehumidifier must always be unplugged before it is moved and the tank emptied *[if present]* before it is lifted.

Should any water be spilt due to sharp movements, the dehumidifier must remain turned off and unplugged in an upright position for at least eight hours before it can be turned on again.

This dehumidifier takes the air in from the rear and expels it through the front grid, and therefore the rear panel which holds the air filter must be at a distance of at least 15 centimetres from the wall.

The appliance must not be turned on in confined spaces where the expelled air from the front grid is unable to circulate freely, however the side panels can be placed next to a wall without affecting the appliance efficiency.

This dehumidifier has been constructed to the strictest safety standards. No sharp items (such as screwdrivers, knitting needles or similar objects) must be introduced into the front grid or the opening in the rear panel when the filter is removed as that is extremely dangerous for human safety and can damage the appliance.

Do not wash the appliance with water; just use a damp cloth after unplugging it from the socket.

Do not cover the front grid with clothes or other items as this could damage the appliance and be a source of danger.

Clean the filter periodically; on average once a month but if the dehumidifier is used in very dusty surroundings the filter should be cleaned more frequently. Refer to the specific filter cleaning chapter. When the filter is dirty the expelled air is hotter than normal and can damage the appliance and reduce its efficiency.

DEHUMIDIFIERS DESCRIPTION

All dehumidifiers use cooling cycles with compressor. The appliances are described below.

FUNCTIONS

This dehumidifier is an appliance working with a cooling cycle based on the physical principle whereby the air is exposed to a cold surface and wets it, giving off humidity as drops of condensation, or ice if the room temperature is very low.

In practice, a cooling machine keeps a coil cold that the air is passed through and therefore the air cools down and has the humidity removed. The air then passes through a hot heat exchanger and is heated up to return to the room dehumidified and slightly warmer than at the beginning.

Refer to the diagram (Fig. 1-2):

The air is taken in from the rear of the appliance and passes through the filter (1), the cold aluminium coil (evaporator) (2), the hot exchanger (condenser) (3), the fan (4) and finally the dehumidified air is expelled into the room through the front grid. The condensed water is collected in the tank (5) *[if present]* or discharged by the specific pipe. A micro-switch (6) stops the appliance when the water in the tank reaches a set level *[if present]*. The moisture gauge (7) enables the dehumidifier to work when the room humidity is higher than the required level. An electronic board (8) controls the defrosting and prevents any dangerous starting of the compressor (9) too soon and delays its ignition.

These appliances have hot gas defrosting devices installed, with a solenoid valve for the hot gas bypass, a special electronic board (with double relay) and a defrosting thermostat.

This defrosting system is exclusive to our appliances: in practice, a system with a thermostat and electronic control that uses the hot gas bypass only for the time that is strictly needed. This allow to extend the life of the appliance and reduces the time of the hot gas phase.

CONTROL PANEL

The control panel is in the front of the appliance and contains four lighted signals (Fig. 3):

- **DEFROST** (red led): Comes on when the compressor is on pause or the first ignition is delayed or during the defrosting phase.
- **WORKING** (red led): Comes on when the humidity gauge requests the appliance functions.
- **POWER** (red led): Comes on when the appliance is powered.
- **FULL** (green led): Comes when the condenser tank is full *[if present]*; when this light is on the appliance stops/ does not work.

HUMIDITY GAUGE

Positioned on the front of the machine. It has a graduated scale from a minimum of 80% to a maximum of 20% of relative humidity to be obtained in the room (Fig. 4).

REMOTE HYGROSTAT CONNECTION

For remote humidistat connection (Fig. 5), remove the cover connected to the dehumidifier and connect the remote humidistat (optional). For correct dehumidifier operation, completely rotate the knob of the humidistat on the control panel to the max level and set the desired humidity on the remote humidistat.

HOUR COUNTER

The hour counter is positioned on the front of the machine and indicates the number of hours the appliance has worked (Fig. 6).

FIRST IGNITION

Before starting the appliance it must have been in an upright position (the normal working position) for at least eight hours.

Failure to observe this instruction could cause irreparable damage to the compressor.

After eight hours the dehumidifier can be plugged into a 220-240V single-phase grounded socket. The "POWER" red led must be switched on to show that it is correctly powered. If the "WORKING" led is off, turn the humidity gauge knob in a clockwise direction until it comes on. The "DEFROST" led will also come on and after about 5 minutes, the dehumidifier starts. If the green "FULL" led is on, the dehumidifier doesn't start. The tank must be emptied *[if present]*.

IF THE DEHUMIDIFIER DOES NOT START OR DOES NOT DEHUMIDIFY

First of all check the red "POWER" led is on. This shows that it is correctly powered. Otherwise check if the plug is correctly connected to the energy supply and if power reaches the appliance. If after these controls the light remains off, take the appliance to the retailer where it was purchased.

Check the green "FULL" led is off and check the tank is empty *[if present]*.

Check the red "WORKING" led is on, this shows the humidity gauge required to be in function. When the appliance starts after a pause because the set humidity level has been reached or because the tank has been emptied *[if present]*, the "DEFROST" led will come on,

besides the two "POWER" and "WORKING" leds. They will remain on for about 3 minutes when only the fan will be working and the compressor will be off.

This cycle is repeated about every 45 minutes to defrost the coil (evaporator). If the "DEFROST" led remains on for more than ten minutes take the dehumidifier to the retailer where it was purchased.

If the appliance seems to be working correctly with the "WORKING" and "POWER" leds on, but no water or very few is produced, check that the relative humidity in the room is not lower than 40-45%, otherwise take the dehumidifier to the retailer where it was purchased.

CONNECTION TO A DISCHARGE PIPE

This dehumidifier can be connected directly to a fixed discharge pipe, in this case the tank *[if present]* is removed to enable the connection of the pipe to the threaded male coupling (Fig. 7). For the connection use a pipe with a 3/4" female coupling.

PERIODIC MAINTENANCE

The only maintenance required is cleaning the filter, the frequency depending on how dusty the room is and how many hours the appliance actually works each day.

In normal use it is sufficient to clean the filter once a month, but if the room is very dusty it should be cleaned more frequently.

The filter is cleaned by washing it under a jet of water in the sink, flowing in the opposite direction to the air flow: the perforated front panel must face downwards so that the water pushes the filter against the panel.

After a few years, the hot heat exchanger (condenser) could need cleaning using compressed air and only a qualified technician must do this task. This cleaning improves the appliance efficiency and guarantees its long life.

DAS BAUTEIL IST VERSIEGELT UND ENTHÄLT FLUORKOHLLENWASSERSTOFFHALTIGE TREIBHAUSGASE ENTSPRECHEND DES KYOTO PROTOKOLLS.

DAS TREIBHAUSPOTENTIAL "GWP" WIRD IM TECHNISCHEN "DATENBLATT ANGEGBEN".

SICHERHEITSHINWEISE

Der Entfeuchter muss immer an eine geerdete Steckdose angeschlossen werden. Die Nichtbeachtung dieser Richtlinie stellt wie bei allen anderen elektrischen Geräten eine Gefahr dar, für deren Folgen der Hersteller keinerlei Haftung übernimmt.

Reparatur- und Montagearbeiten am Gerät dürfen nur durch qualifiziertes Personal unter Verwendung von geeignetem Werkzeug erfolgen.

Wenn das Gerät an eine Steckdose angeschlossen ist, muss es in aufrechter Position gehalten und darf nur mit behutsamen Bewegungen verschoben werden. Eventuell Wasserlassen aus dem Wassertank oder der Kondensatschale könnte mit elektrischen Teilen in Berührung kommen und somit zu einer Gefährdung führen. Aus diesem Grund müssen vor dem Versetzen des Entfeuchters der Stecker gezogen und der Wassertank [wo anwesend] entleert werden.

Falls in Folge brusker Bewegungen dennoch Wasser verschüttet wurde, muss der Entfeuchter mindestens acht Stunden in aufrechter Position gehalten werden, bevor er wieder in Betrieb genommen wird.

Dieser Entfeuchter saugt die Luft von hinten an und gibt sie durch das Auslassgitter vorn wieder ab; daher muss die Rückseite, an der sich der Luftfilter befindet, mindestens 15 Zentimeter Entfernung von der Wand haben.

Das Gerät darf außerdem nicht in engen Räumen betrieben werden, in denen die aus dem Auslassgitter strömende Luft nicht zirkulieren kann. Das Gerät kann dagegen seitlich an die Wand gestellt werden, ohne dass dadurch der reguläre Betrieb beeinträchtigt würde.

Dieser Entfeuchter wurde unter Berücksichtigung der strengsten Sicherheitsnormen hergestellt. Es dürfen auf keinen Fall spitze Gegenstände (Schraubenzieher, Stricknadeln oder Ähnliches) in das Auslassgitter oder in die Öffnung, die an der Hinterseite entsteht, wenn man den Filter herauszieht, gesteckt werden, da dies zu einer Gefährdung von Personen oder einer Schädigung des Gerätes führen kann.

Gerät nicht mit Wasser abwaschen. Ziehen Sie vor der Reinigung, zu der Sie ein feuchtes Tuch benutzen können, den Netzstecker.

Das Frontgitter darf nicht mit Tüchern oder anderen Gegenständen bedeckt werden, da dies zu einer Schädigung des Gerätes und zu einer Gefährdung führen kann.

Der Filter sollte regelmäßig gereinigt werden: Die Reinigung sollte in etwa einmal im Monat erfolgen und ist abhängig vom Staubgehalt der Luft am jeweiligen Einsatzort. Nähere Hinweise zur Reinigung finden Sie im entsprechenden Kapitel des Handbuchs. Wenn der Filter schmutzig ist, erwärmt sich die austretende Luft stärker als normal, was zu einer Leistungsminderung oder Beschädigung des Luftentfeuchters führen kann.

BESCHREIBUNG DES ENTFEUCHTER

Alle tragbaren Entfeuchter funktionieren mittels eines Kühlkreislaufs mit Kompressor. Die Geräte werden nachfolgend beschrieben.

FUNKTIONSWEISE

Dieser Entfeuchter ist ein Gerät mit Kühlkreislauf, dessen Funktionsweise auf dem physikalischen Prinzip beruht, nach dem die Luft bei Berührung mit einer kalten Fläche die Feuchtigkeit abgibt und zu Wassertropfen kondensiert oder gefriert, falls die Raumtemperatur sehr niedrig ist.

Praktisch wird die Luft durch eine von einem Kühlelement gekühlte Kühlschlange geleitet, somit abgekühlt und entfeuchtet. Anschließend wird die Luft durch einen Wärmeaustauscher geleitet, wo sie sich erwärmt, bevor sie dann entfeuchtet und mit etwas höherer Temperatur als zu Beginn an den Raum abgegeben wird.

Siehe Zeichnung (Abb. 1-2):

Die Luft wird durch die Rückseite des Geräts angesogen und nacheinander durch den Filter (1), die kalte Aluminium-Kühlschlange (Verdampfer) (2), den Wärmeaustauscher (Kondensator) (3), den Ventilator (4) geleitet. Schließlich tritt die entfeuchtete Luft aus und wird durch das an der Vorderseite befindliche Auslassgitter an den Raum abgegeben. Das Kondenswasser wird im Wassertank [wo anwesend] gesammelt (5). Ein Mikroschalter (6) schaltet das Gerät ab, wenn das Wasser im Wassertank [wo anwesend] einen gewissen Stand erreicht hat. Der Feuchtigkeitsmesser (7) aktiviert den Entfeuchter, sobald die Raumluftfeuchte die gewünschte Grenze überschreitet. Eine elektronische Steuerung (8) reguliert den Abtauvorgang und verhindert ein zu häufiges, schädliches Anspringen des Kompressors (9) mittels verzögerter Inbetriebnahme.

Diese Geräte sind mit einer Warmgas-Abtauvorrichtung ausgestattet. Sie besitzen daher ein elektrisches Warmgas-Bypass Ventil, eine spezielle elektronische Steuerung (mit doppeltem Relais) und ein Abtauthmostat.

Das Abtausystem ist ein exklusives System, das Sie nur bei unseren Produkten finden. Dank Zusammenwirken von Thermostat und elektronischer Steuerung wird der Warmgas-Bypass nur für die unbedingt erforderliche Zeit genutzt. Das verlängert die Lebensdauer des Geräts und reduziert die Phase, in der das warme Gas zum Einsatz kommt.

STEUERUNG

Die Steuerung befindet sich an der Vorderseite des Geräts und umfasst vier Leuchtanzeigen (Abb. 3):

- DEFROST** (rotes Licht): Leuchtet auf, wenn der Kompressor pausiert, oder bei einer Verzögerung der ersten Inbetriebnahme oder in der Abtauphase.
- WORKING** (rotes Licht): Leuchtet auf, wenn der Feuchtigkeitsmesser die Inbetriebnahme des Geräts anfordert.
- POWER** (rotes Licht): Leuchtet auf, wenn das Gerät an die Steckdose angeschlossen ist.

•**FULL** (grünes Licht): Leuchtet auf, wenn der Wassertank voll ist [*wo anwesend*]; wenn diese Anzeige leuchtet, schaltet sich das Gerät ab bzw. gar nicht erst ein

FEUCHTIGKEITSMESSER

Befindet sich an der Vorderseite des Geräts. Ist mit einer Skala versehen, die vom Mindestwert 80% bis zum Höchstwert 20% der relativen Raumluftfeuchte, die man in einem Raum erzielen möchte, reicht (Abb. 5).

ANSCHLUSS DES HYGROSTAT

Für Hygrostat Verbindung (Abb. 5), entfernen Sie die Abdeckung des Entfeuchter und das Hygrostat anschliessen. Für die korrekte Luftentfeuchter Betrieb drehen Sie komplett den Knopf des Hygrostat auf dem Schalttafel auf die Maximalstufe und die gewünschte Luftfeuchte auf dem Hygrostat.

STUNDENZÄHLER

Der Zähler befindet sich an der Vorderseite des Geräts. Er zeigt die Betriebsstunden an (Abb. 6).

ERSTE INBETRIEBNAHME

Vor der Inbetriebnahme muss das Gerät mindestens acht Stunden lang aufrecht (so wie bei seiner regulären Nutzung) gestanden haben. Bei Nichtbeachtung dieser Regel können beim Kompressor unersetzliche Schäden auftreten.

Nach Ablauf dieser Zeitdauer kann der Stecker des Entfeuchters in eine geerdete 220-240V Einphasen-Steckdose gesteckt werden. Jetzt sollte zumindest die rote Led „POWER“ aufleuchten, die anzeigt, dass das Gerät ordnungsgemäß mit Strom versorgt wird. Falls die Led „WORKING“ nicht leuchtet, den Drehknopf des Feuchtigkeitsmessers im Uhrzeigersinn drehen, bis die Led aufleuchtet. Auch die Led „DEFROST“ leuchtet auf und nach etwa fünf Minuten beginnt das Gerät mit der Entfeuchtung. Sollte die grüne Led „FULL“ leuchten, setzt sich das Gerät nicht in Betrieb. In diesem Fall den Wassertank entleeren [*wo anwesend*].

WENN DER ENTFEUCHTER SICH NICHT EINSCHALTET ODER NICHT ENTFEUCHTET

Zuerst sollte geprüft werden, ob die rote Led „POWER“ leuchtet. Das heißt, dass das Gerät mit Strom versorgt wird. Andernfalls muss kontrolliert werden, ob der Stecker richtig in der Steckdose steckt und ob diese tatsächlich unter Strom steht. Nachdem Sie dies überprüft haben und die vorstehend genannte Led ausgeschaltet bleibt, sollten Sie das Gerät in das Geschäft zurückbringen, in dem Sie es gekauft haben. Prüfen, ob die grüne Led „FULL“ aus ist und kontrollieren, dass der Wassertank leer ist [*wo anwesend*].

Prüfen, ob die rote Led „WORKING“ leuchtet, die anzeigt, dass der Feuchtigkeitsmesser die Funktion des Geräts aktiviert. Wenn sich das Gerät nach einer Pause, weil die gewünschte Luftfeuchtigkeit erreicht war oder nachdem der Wassertank [*wo anwesend*] entleert wurde, wieder einschaltet, leuchtet außer den beiden Leds „POWER“ und „WORKING“ auch die Led „DEFROST“ auf. Dies hält etwa 3 Minuten an. In dieser Zeit ist nur der Ventilator in Betrieb, während der Kompressor stillsteht.

Dieser Zyklus wiederholt sich in etwa alle fünfundvierzig Minuten, um ein eventuelles Abtauen der Kühlschlange (Verdampfer) zu ermöglichen. Falls die Led „DEFROST“ mehr als zehn Minuten lang leuchtet, sollte der Entfeuchter zum Händler gebracht werden.

Sollte das Gerät scheinbar regulär arbeiten, -“WORKING“ und „POWER“ leuchten -, aber kein oder zu wenig Wasser produzieren, muss geprüft werden, ob die relative Raumluftfeuchte etwa unter 40-45% liegt. Sollte dies nicht der Fall sein, sollte der Entfeuchter zum Händler gebracht werden.

ANSCHLUSS AN EIN ABFLUSSROHR

Bei diesem Entfeuchter besteht die Möglichkeit eines Anschlusses direkt an eine festmontierte Abflussleitung. In diesem Fall muss der Wassertank [*wo anwesend*] entfernt werden, um den Anschluss der Leitung über den Einsteckgewindeanschluss (Abb. 7) zu erlauben.

Für den Anschluss eine Leitung mit einem $\frac{3}{4}$ “ Aufsteckanschluss verwenden.

REGELMÄSSIGE WARTUNG

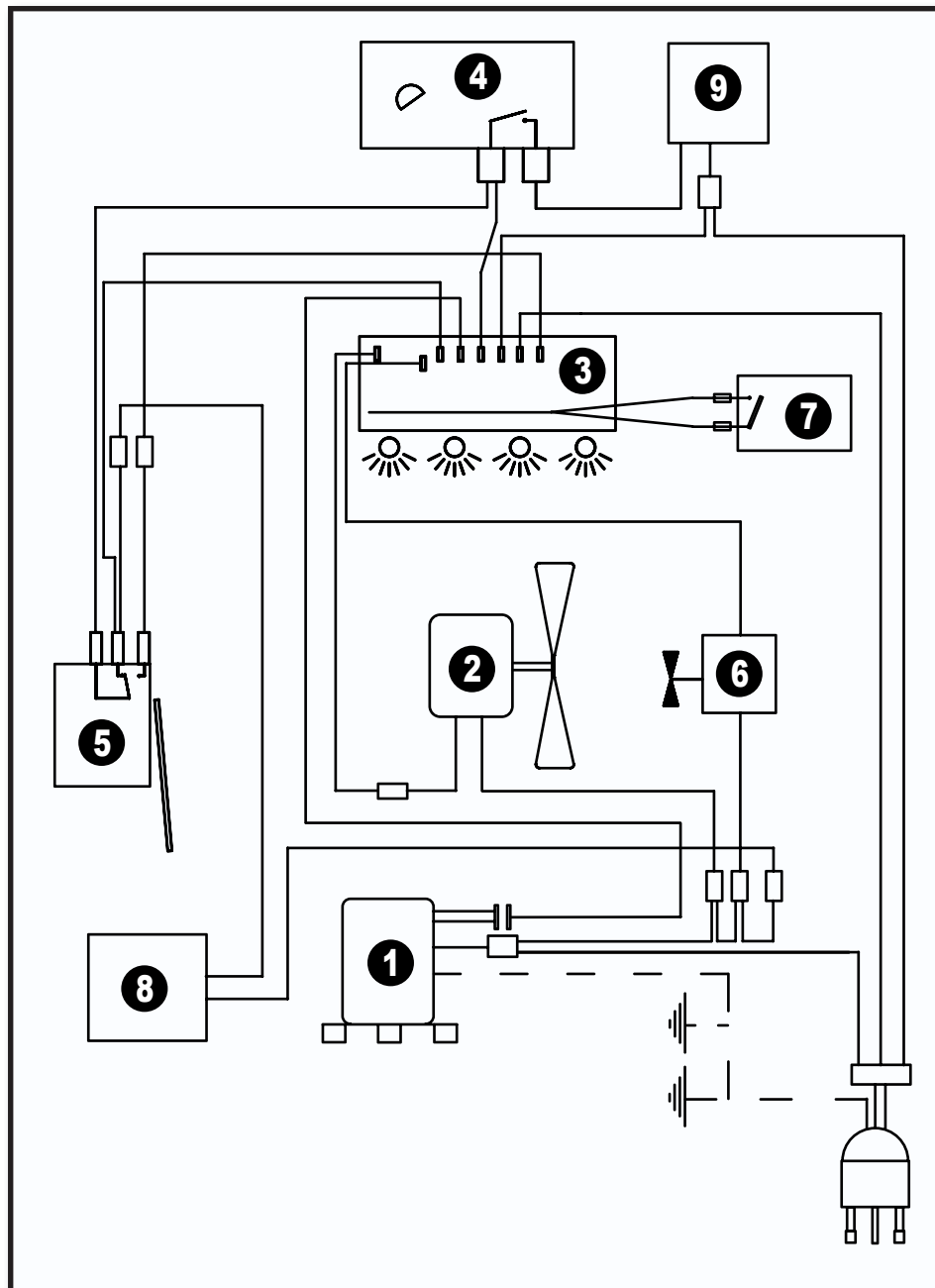
Die einzige regelmäßig vorzunehmende Wartungsmaßnahme ist die Reinigung des Filters, die in unterschiedlicher Häufigkeit zu erfolgen hat, je nachdem wie staubig der Raum und wie viele Stunden am Tag das Gerät tatsächlich in Betrieb ist.

Bei einer normalen Nutzung genügt es ihn einmal pro Monat zu reinigen. In staubigen Räumen muss er häufiger gereinigt werden.

Die Reinigung erfolgt, indem der Filter in einem normalen Waschbecken umgedreht (gegenüber dem Luftfluss, wenn er im Einsatz ist) unter den Wasserstrahl gehalten wird: Die löchrige Platte muss dabei nach unten zeigen, damit das Wasser den Filter in Richtung dieser Platte drückt.

Nach einigen Betriebsjahren kann eine Reinigung des Wärmeaustauschers (Kondensator) mit Hilfe von Druckluft erforderlich sein. Diese ist von qualifiziertem Personal ausführen zu lassen. Eine solche Reinigung verbessert die Leistung des Geräts und garantiert eine lange Lebensdauer.

WIRING DIAGRAMS - SCHALTPLÄNE



1	Compressor - Kompressor
2	Motor - Motor
3	Electronic Board - Elektronische Steuerung
4	Humidity Gauge - Feuchtigkeitsmesser
5	Microswitch - Mikroschalter
6	Solenoid Valve - Elektroventil
7	Thermostat - Thermostat
8	Hour Counter - Stundenzähler
9	Dehumidistat Remote Connection - Anschluss des Hygrostat



CE CONFORMITY CERTIFICATE
EG-KONFORMITÄTSERKLÄRUNG

MCS ITALY S.p.A. Via Tione, 12 - 37010 - Pastrengo (VR) ITALY

Product: - Produkt:

DH 44INOX

We declare that it is compliant with: - Es wird als konform mit den folgenden Normen erklärt:

2006/95/CE, 2004/108/CE, 2006/42/CE, RoSH 2002/95/CE
CEI-EN 60335-2-40, CEI-EN 55014-1, CEI-EN 55014-2
97/23/CE (PED)

Pastrengo, 16/02/2015

Stefano Verani (CEO MCS Group)

► en - DISPOSAL OF THE PRODUCT

- This product has been designed and manufactured with top-quality materials and components, which can be re-cycled and re-used.
- When a crossed-wheely bin symbol is attached to the product, it means that the product is protected by the, 2002/96/EC European Directive.
- Please obtain information regarding the local differentiated collection system for electrical and electronic products.
- Respect local Standards in force and do not dispose of old products as normal domestic waste. Correct disposal of the product helps to prevent possible negative consequences for health, the environment and mankind.

► de - ENTSORGUNG DES PRODUKTS

- Dieses Produkt wurde unter Verwendung von Qualitätsmaterialien und -bauteilen entwickelt und hergestellt, die recycelt und wieder verwendet werden können.
- Ist ein Produkt gekennzeichnet durch die Mülltonne mit Rädern und einem Kreuz, wird hier angezeigt, dass dieses Produkt durch die europäische Direktive 2002/96/EG überwacht ist.
- Es wird gebeten, sich über die vor Ort bestehende Mülltrennung bezüglich elektrischer und elektronischer Produkte zu informieren.
- Die vor Ort geltenden Vorschriften zur Müllentsorgung müssen eingehalten werden und alte Produkte dürfen nicht zusammen mit dem Hausmüll entsorgt werden. Die ordnungsgemäße Entsorgung des Produkts hilft mögliche negative Folgen für Gesundheit und Umwelt zu vermeiden.

MCS Italy S.p.A.

Via Tione 12, -37010-
Pastrengo (VR), Italy
info@mcsitaly.it

MCS Central Europe Sp. z o.o.

ul. Magazynowa 5A,
62-023 Gądkі, Poland
office@mcs-ce.pl

MCS Russia LLC

ul. Transportnaya - 22 ownership 2,
142802, STUPINO, Moscow region, Russia
info@mcsrussia.ru

MCS China LTD

Unit A1, No. 1515, Jinshao Rd.,
Baoshan Industrial Zone,
Shanghai, 200949, China
office@mcs-china.cn

MCS Italy S.p.A.

Виа Тионе, 12, 37010
Пастренго (Верона), Италия
info@mcsitaly.it

MCS Central Europe Sp. z o.o.

ул. Магазинова, 5А,
62-023 Гадки, Польша
office@mcs-ce.pl

ООО «ЭмСиЭс Россия»

Ул. Транспортная, владение 22/2,
142802, г.Ступино, Московская обл., РФ
info@mcsrussia.ru

MCS China LTD

строение А1, № 1515, ул. Джиньшао,
промышленная зона Баошань,
Шанхай, 200949, Китай
office@mcs-china.cn