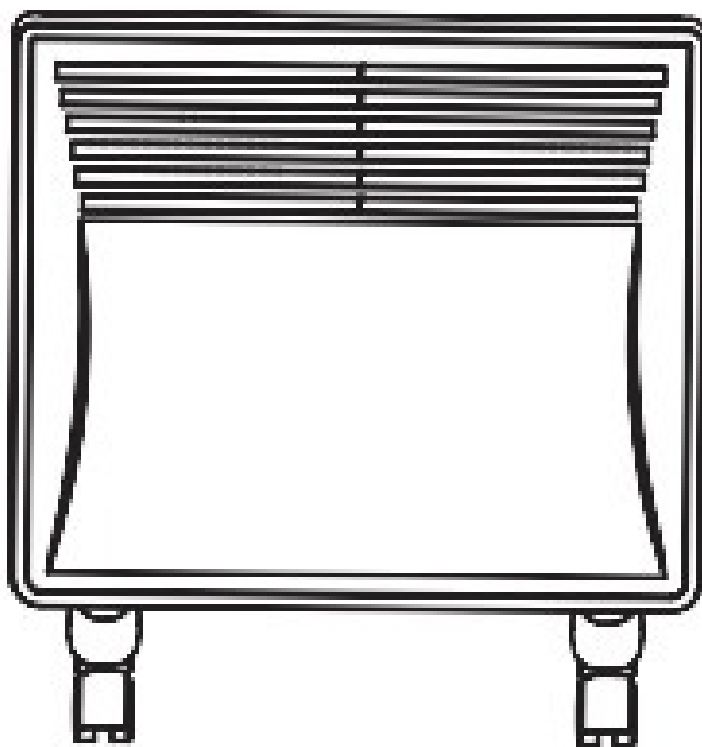


Model: Radiator electric CZ-20Dw 2 000 W



INSTRUCȚIUNI DE UTILIZARE

Vă rugăm să citiți și să păstrați aceste instrucțiuni!

ÎNAINTE DE PRIMA UTILIZARE

Citiți și urmați toate instrucțiunile din acest manual înainte de a folosi produsul, chiar dacă simțiți că îl cunoașteți acest produs. Pentru confortul dumneavoastră, notați numărul complet al modelului (de pe plăcuța de identificare a produsului) și data de primire a produsului, împreună cu bonul de cumpărare sau factură. Păstrați aceste informații în cazul în care este nevoie de servicii în garanție.

MĂSURI IMPORTANTE DE SIGURANȚĂ

Când utilizați orice produs electric, trebuie să respectați întotdeauna măsuri de siguranță de bază,

inclusiv următoarele:

ATENȚIE: Pentru a reduce riscul de incendiu, electrocutare sau rănire personală sau materială: Folosiți doar tensiunea specificată pe plăcuța de date a elementului de încălzire. Nu acoperiți și nu restricționați în niciun fel fluxul de aer către grilele de intrare sau de ieșire, deoarece aparatul poate supraîncălzi și deveni periculos. Păstrați orice obiect la cel puțin 1 metru distanță de fața și lateralul aparatului. Nu plasați aparatul aproape de o sursă de căldură radiantă. Nu operați în locuri unde se utilizează sau se depozitează benzină, vopsea sau alte lichide inflamabile.

Aparatul se încălzește în timpul utilizării. Pentru a evita rănirea, nu lăsați pielea descoperită să intre în contact cu suprafețele fierbinți. Înainte de a muta, opriți și lăsați-l să se răcească. Nu folosiți aparatul pentru a usca haine. Nu introduceți și nu lăsați obiecte străine în grilele de ventilație, deoarece acest lucru poate provoca electrocutare, incendiu sau daune la dispozitiv.

Nu scufundați în lichid și nu lăsați lichidul să curgă în interiorul aparatului, deoarece poate provoca riscul de electrocutare. Nu operați dispozitivul cu mâinile ude. Nu atingeți un dispozitiv care a căzut în apă. În acest caz, deconectați-l imediat. Nu operați dispozitivul cu un cablu deteriorat. Returnați-l la serviciu pentru inspecție, reglaje electrice sau mecanice, servicii sau reparații.

Cauza cea mai frecventă a supraîncălzirii este acumularea de praf sau de ațe în dispozitiv. Asigurați-vă că îndepărtați periodic aceste depuneri, după deconectarea stecherului, aspirând grilele și orificiile de ventilație. Nu utilizați dispozitivul la fereastră, deoarece ploaia poate provoca electrocutare. Nu folosiți curățători abrazivi pe acest dispozitiv. Curățați-l doar cu o cârpă uscată. Înainte de curățare, scoateți întotdeauna stecherul din priză. Nu conectați dispozitivul la rețea până când nu este complet asamblat și setat.

Acest dispozitiv nu este destinat utilizării în aer liber. Nu utilizați acest dispozitiv lângă o cadă, duș, piscină sau alte lichide. Utilizați-l întotdeauna în poziție verticală. Înainte de a muta, opriți și lăsați-l să se răcească. Nu operați cu cablul rulat, deoarece există un risc de supraîncălzire. Nu se recomandă utilizarea unui cablu de prelungire cu acest dispozitiv. Nu scoateți stecherul din priză până când nu ați oprit dispozitivul. Îndepărtați întotdeauna cablul de alimentare trăgând de mânerul stecherului.

ATENȚIE: Acest produs NU poate fi folosit pe covor cu grămadă lungă sau pufos. Asigurați-vă că în timpul funcționării cablul nu vine în contact cu o suprafață încălzită.

Nu rulați, îndoiiți sau înfășurați cablul în jurul dispozitivului, deoarece acest lucru poate duce la slăbirea și ruperea izolației. Asigurați-vă că îndepărtați întotdeauna toate cablurile de la locul de depozitare al cablului. Nu-l utilizați în aer liber sau pe o pardoseală umedă. Nu depozitați dispozitivul în timp ce este încă fierbinte. Copiii mici sau persoanele cu dizabilități nu trebuie să folosească produsul fără supraveghere. Dispozitivul nu trebuie plasat direct sub priză. Carcasa dispozitivului împiedică accesul direct la elementele de încălzire, care trebuie să rămână la locul lui în timpul utilizării.

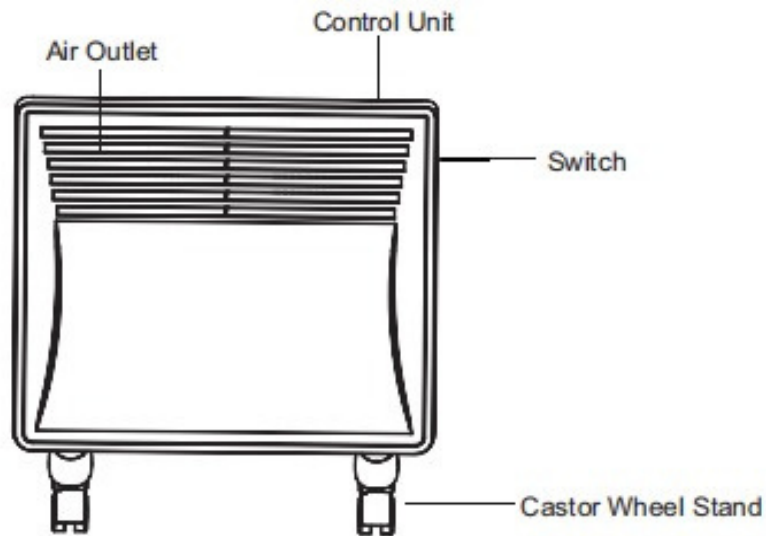
AVERTISMENT:

Dacă cablul de alimentare este deteriorat, pentru a evita pericolele, acesta trebuie înlocuit de către o persoană calificată în domeniul electric. Pentru a evita pericolele cauzate de resetarea accidentală a dispozitivului de eliberare a căldurii, aparatul nu trebuie alimentat prin intermediul unui dispozitiv de comutare extern, cum ar fi un cronometru, sau conectat la un circuit pe care utilitatea publică îl întrerupe și îl reconectează regulat, deoarece aceasta ar putea porni automat dispozitivul de încălzire, ceea ce poate fi periculos în cazul în care aparatul a fost acoperit sau nu este amplasat corect. Utilizați aparatul doar așa cum este descris în manual. Orice altă utilizare nu este recomandată de producător și poate cauza incendiu, electrocutare sau vătămare.

Acest aparat este destinat exclusiv pentru uzul rezidențial și nu pentru cel comercial sau industrial.

Overview of the appliance

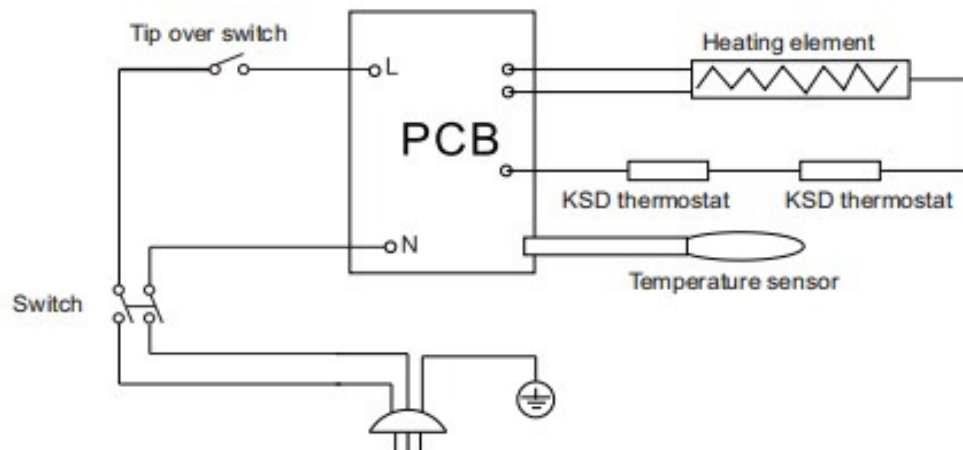
Fig.1

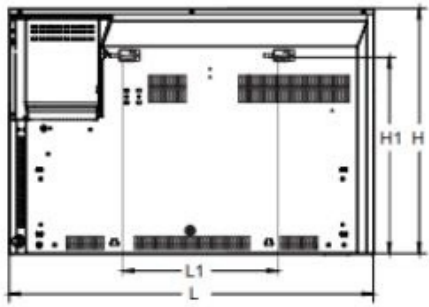


Specifications

Model Number	NDC-05DW	NDC-10DW	NDC-15DW	NDC-20DW
Rated Power	250W/500W	500W/1000W	750W/1500W	1000W/2000W
Rated Voltage	220-240V~ 50/60Hz			
Dimensions (mm)	460*90*400	460*90*400	595*90*400	830*90*400

Circuit Diagram

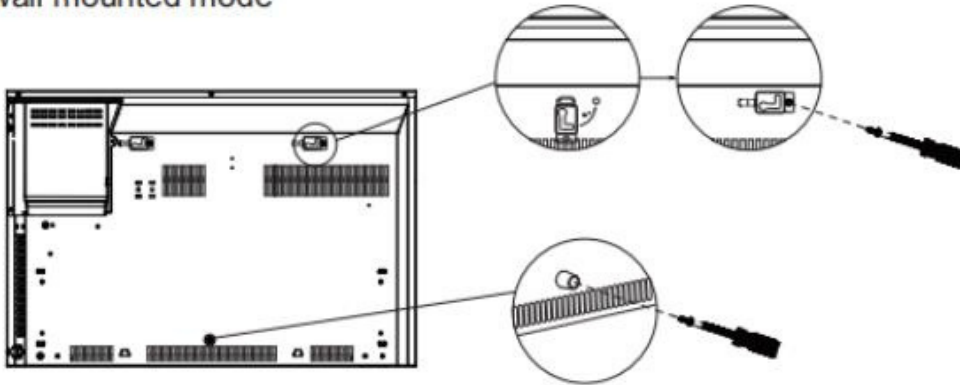




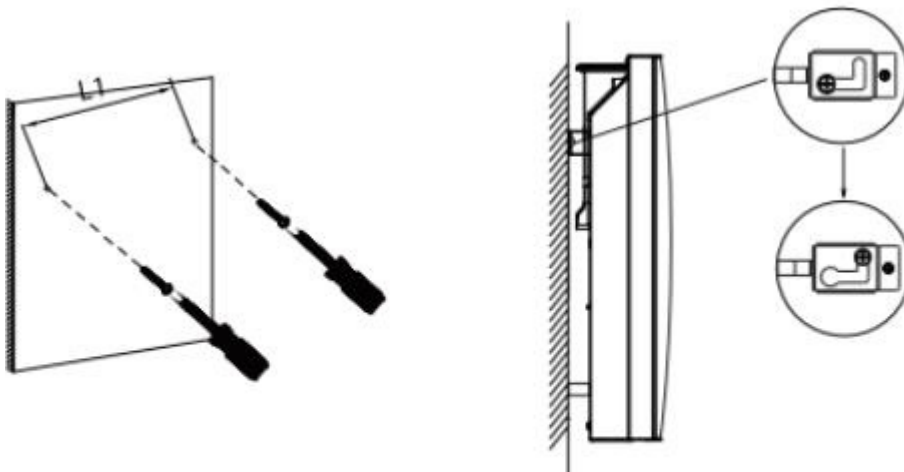
Specification

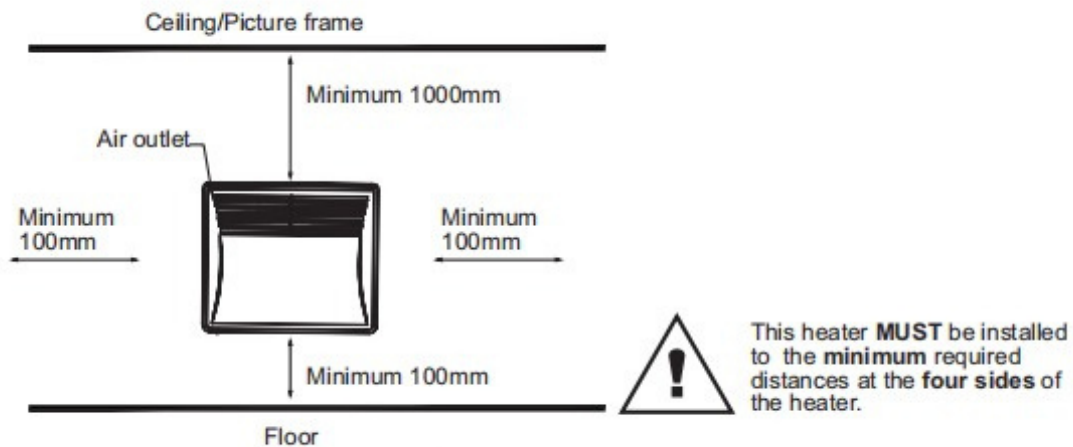
MODE	POWER (W)	L mm	H mm	L1 mm	H1 mm
NDC-05DW	500/250	460	400	155	317
NDC-10DW	1000/500	460	400	155	317
NDC-15DW	1500/750	595	400	250	317
NDC-20DW	2000/1000	830	400	250	317

Wall mounted mode



1. Introduceți suportul (în orificiu), rotiți-l în sens invers acelor de ceasornic 90°, fixați cu un șurub;
2. Apăsați inserția de cauciuc (în orificiu), fixați-o cu un șurub.

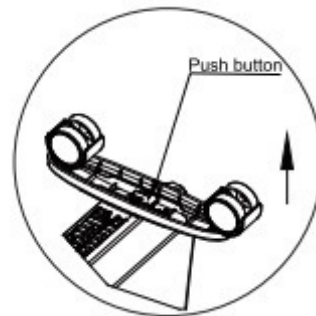




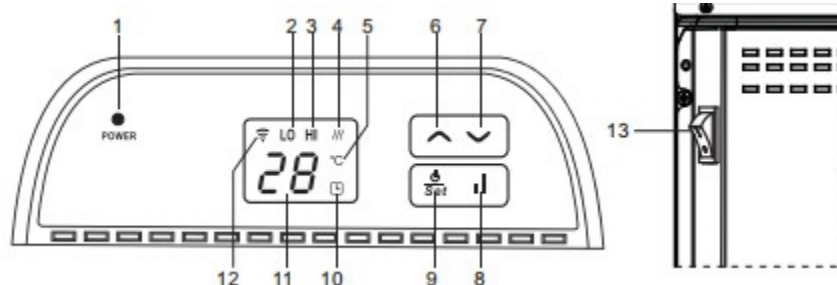
Caster Installation&removal



Când instalarea este finalizată, veți auzi un clic



Apăsați butonul sus, scoateți rola



Ghid pentru panoul de control:

- | | |
|-------------------------------------|--|
| 1. Indicator tensiune de alimentare | 8. Selectați modul de încălzire Capacitate totală/Parțială |
| 2. Indicator putere parțială (LO) | 9. Buton pornire/setare |
| 3. Indicator putere totală (HI) | 10. Indicator timer |
| 4. Indicator încălzire | 11. Afișaj orar, Indicator de timp |
| 5. Măsurători temperatură | 12. Indicator Wi-Fi |
| 6. Buton de ajustare în sus | 13. Buton alimentare generală |
| 7. Buton de ajustare în jos | |
- OPERAȚIUNI INITIALE:**

Scoateți cu atenție dispozitivul de încălzire din cutie (păstrați cutia pentru depozitare în afara sezonului). Asigurați-vă că întrerupătorul principal (13) este oprit înainte de a conecta unitatea. Asigurați-vă că elementul de încălzire este montat în mod sigur conform instrucțiunilor de instalare.

PORNIRE

● Dacă produsul este conectat la sursa de curent, indicatorul de alimentare (1) se aprinde și indicatorul Wi-Fi (12) începe să clipească. Apăsați butonul de pornire (9) pentru a porni dispozitivul

OPRIRE

Țineți apăsat butonul de pornire (9) timp de trei secunde pentru a opri dispozitivul.

SELECTAREA PUTERII PARȚIALE ȘI PUTERII TOTALE

● Apăsați butonul de încălzire (8) pentru a schimba puterea la semi-capacitate sau capacitate totală. ● La puterea totală de încălzire, „HI” (3) apare pe ecran și puterea semi-încălzire „LO” (2) este oprită. La semi-încălzire, „LO” (2) este activ pe ecran și „HI” (3) este inactiv.

RESETAREA WI-FI

● Țineți apăsat butonul de capacitate de încălzire (8) timp de 5 secunde pentru a reseta Wi-Fi-ul.

Cerințe pentru conexiunea Bluetooth: Trebuie să utilizați un telefon mobil care se conectează cu succes la dispozitivul de încălzire.

Asigurați-vă că funcția Bluetooth este activată pe telefonul mobil. Utilizatorul trebuie să fie în apropierea dispozitivului de încălzire. Dacă rețeaua se întrerupe sau telefonul nu poate fi controlat prin Wi-Fi, așteptați 3-5 minute pentru ca dispozitivul să se conecteze la Bluetooth și să continue funcționarea.

SETAREA TEMPERATURII

● Apăsați butonul de pornire/setare (9), apoi selectați temperatura cu butoanele sus (6) și jos (7). Intervalul de temperatură este între 5 și 45°C. Dacă nicio acțiune nu este realizată timp de 10 secunde după setare, sistemul salvează automat setările și iese din meniu.

SETAREA TIMER-ULUI PENTRU OPRIRE ÎN 24 DE ORE

● Apăsați de două ori butonul de pornire/setare (9), apoi selectați un timp de oprire în următoarele 24 de ore cu butoanele sus (6) și jos (7). Dacă este setat un timer, indicatorul timer-ului (10) se aprinde.

DETECTAREA FERESTREI DESCHISE

● Când dispozitivul de încălzire funcționează, este automat în modul de detectare a ferestrei deschise și se oprește dacă temperatura ambientală scade rapid cu 3 grade.

SEMNALE ACUSTICE

● Se aude un semnal sonor de fiecare dată când se apasă un buton pe dispozitiv. Dacă țineți apăsat un buton în mod continuu, dispozitivul va emite un semnal sonor doar o dată.

BLOCARE PENTRU COPII

● Când unitatea este în funcțiune, apăsați simultan butoanele sus (6) și jos (7) timp de 3 secunde. Panoul de comandă va fi astfel blocat.

DEBLOCARE PENTRU COPII

● Apăsați simultan butoanele sus (6) și jos (7) timp de 3 secunde.

Dispozitivul de încălzire necesită curățare regulată pentru a funcționa fără probleme: Înainte de curățare, scoateți dispozitivul din priză. Înainte de curățare, asigurați-vă că dispozitivul este complet răcit. Cu un aspirator, îndepărtați praful și pufuleții din jurul grilelor. Asigurați-vă că dispozitivul este uscat înainte de a-l reconecta la rețea.

5. Atenție:

1. Fixați corect dispozitivul de încălzire pe perete sau plasați-l în poziția corectă.
2. Dispozitivul de încălzire trebuie instalat astfel încât nimeni să nu poată atinge comenzile în timpul utilizării unei băi sau dușuri.
3. Dispozitivul de încălzire trebuie să fie montat astfel încât să nu fie direct sub priză.

4. Când elementul de încălzire funcționează în mod liber, nu îl utilizați în apropierea unei băi, dușuri sau piscine.
5. Dacă cablul de alimentare este deteriorat, contactați un electrician calificat sau un tehnician de service.
6. Depozitați întotdeauna dispozitivul de încălzire într-un loc răcoros și uscat atunci când nu îl folosiți și asigurați-vă că este răcit înainte de a-l depozita.

Descărcați aplicația: Utilizatorii pot scana codul QR cu telefonul mobil pentru a descărca aplicația.



Conectați dispozitivul de încălzire. Introduceți aplicația, introduceți datele utilizatorului. Apăsați pe 'Adăugare dispozitiv' -> 'Toate dispozitivele' -> 'Confirmare conectare dispozitiv de încălzire' -> 'Autentificare'. Confirmați parola Wi-Fi, apoi dispozitivul de încălzire este conectat. Dacă conexiunea eșuează, apăsați butonul 1 de pe panoul de încălzire timp de 3 secunde, resetați Wi-Fi și încercați din nou.



8



Reciclarea deșeurilor electrice.

Acest simbol indică faptul că produsul este clasificat ca fiind electric sau electronic. Echipamentul nu trebuie aruncat împreună cu alte deșeuri rezidențiale. Directiva privind Deșeurile de Echipamente Electrice și Electronice (WEEE) a fost implementată în Uniunea Europeană: Produsele WEEE trebuie eliminate în mod corespunzător, plasându-le în punctul de colectare desemnat. Pentru mai multe informații despre unde să returnați produsul pentru reciclare, vă rugăm să contactați autoritatea locală. Deoarece politica noastră este în continuă dezvoltare, sperăm să înțelegeți că ne rezervăm dreptul de a modifica descrierile/specificațiile produselor fără notificare prealabilă.

Serviciu: SC NORDINOVA SRL
 BORSULUI NR.2/A, ORADEA, 410605
 +40-745323349
 office@nordinova.ro